

DIN 1055-4 Berichtigung 1

ICS 91.010.30

Es wird empfohlen, auf der betroffenen Norm
einen Hinweis auf diese Berichtigung
zu machen.

**Einwirkungen auf Tragwerke –
Teil 4: Windlasten,
Berichtigungen zu DIN 1055-4:2005-03**

Action on structures –
Part 4: Wind loads,
Corrigenda to DIN 1055-4:2005-03

Action sur les structures –
Partie 4: Actions du vent,
Corrigenda à DIN 1055-4:2005-03

Gesamtumfang 6 Seiten

Normenausschuss Bauwesen (NABau) im DIN



In **DIN 1055-4:2005-03** sind die folgenden Berichtigungen vorzunehmen:

zu 9.2 Windkräfte infolge von Reibung

— In Absatz (2) sind die Verweise „12.11“ jeweils durch „12.12“ zu ersetzen.

zu 10.3 Höhenabhängiger Böengeschwindigkeitsdruck im Regefall

— Gleichung (17) muss lauten:

$$q(z) = 1,5 \left(\frac{z}{10} \right)^{0,19} \text{ kN/m}^2 \text{ für } 2 \text{ m} < z \leq 300 \text{ m}$$

— In Absatz (6) muss es lauten: „... topografisch exponiert...“

zu 12.1.2 Vertikale Wände von Gebäuden mit rechteckigen Grundriss

— In Bild 4 ist folgende Legende zu ergänzen:

$e = b$ oder $2 h$, der kleinere Wert ist maßgebend

b Abmessung quer zum Wind

— In Tabelle 3 sind die Werte $c_{pe,10}$ in Spalte D mit positivem Vorzeichen anzugeben.

zu 12.1.5 Sattel- und Trogdächer

— In Bild 7 ist bei a), rechte Skizze „ $\alpha > 0^\circ$ “ durch „ $\alpha < 0^\circ$ “ zu ersetzen und die folgende Legende zu ergänzen:

$e = b$ oder $2 h$, der kleinere Wert ist maßgebend

b Abmessung quer zur Anströmrichtung

— In Tabelle 6, Anströmrichtung $\theta = 0^\circ$, Zeile 10° , Bereich J muss die senkrechte Teilung der Spalte entfallen und es heißt: $- 0,8/+ 0,2$.

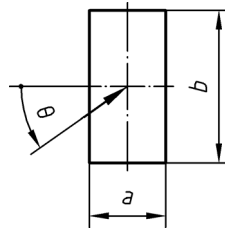
zu 12.1.6 Walmdächer

— In Tabelle 7 sind die Werte im Bereich J, Spalte $c_{pe,1}$, Zeilen $+ 15^\circ$ und $+ 30^\circ$ zu ersetzen durch: $- 1,5$ bzw. $- 1,2$

— In Tabelle 7 sind die Werte im Bereich L, Spalte $c_{pe,1}$ zu ersetzen durch: $- 2,0$

zu 12.2 Druckwerte für freistehende Dächer

— In Tabelle 8, Zeile (Ifd. Nr. 1) ist die Skizze zu ersetzen durch:



— In Tabelle 8, Zeile (Ifd. Nr. 1), Zeile unter „Abmessungsverhältnisse“ muss lauten: $a \leq b \leq 5 a$

zu 12.3.1 Druckbeiwert für freistehende Wände

— In Bild 12 muss es für den dritten Fall „ $l \leq 2 h$ “ anstatt „ $l \leq h$ “ lauten.

zu 12.3.2 Abschattungsfaktoren für freistehende Wände

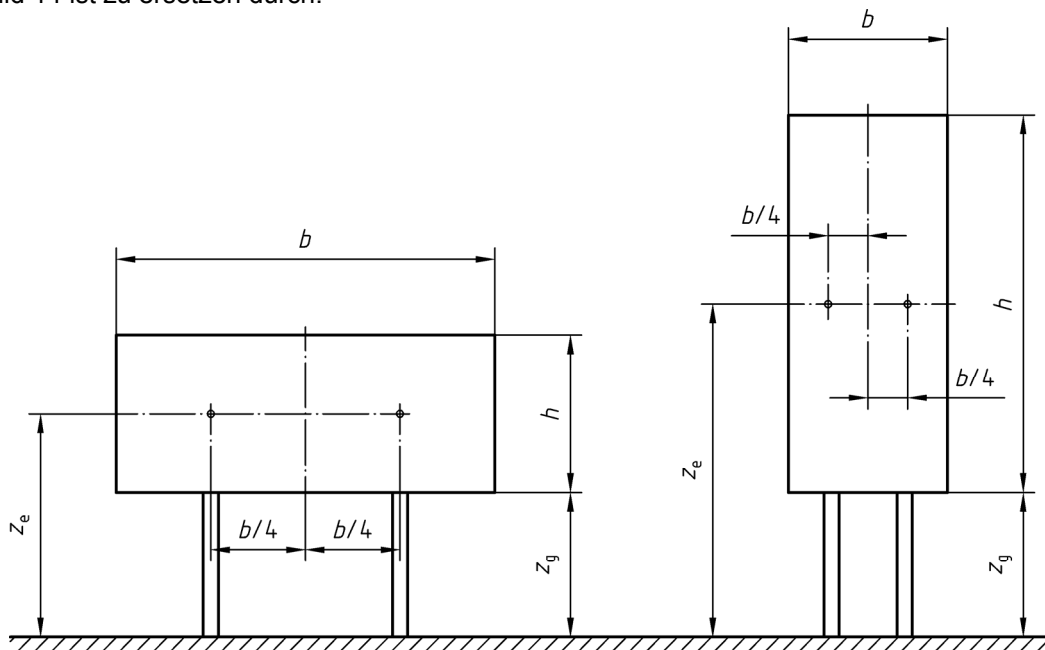
— Absatz (1), zweiter Satz muss lauten: „... der luvseitigen, abschattenden Wand ab.“

— Absatz (1), vierter Satz muss lauten: „Der resultierende Druck auf die abgeschattete Wand...“

— Absatz (2) muss lauten: „Der Endbereich der abgeschatteten Wand...“

zu 12.3.3 Kraftbeiwerte für Anzeigetafeln

— Bild 14 ist zu ersetzen durch:



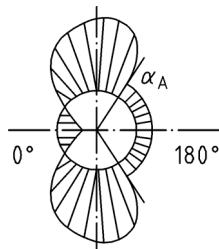
Zu 12.4 Kraftbeiwerte für Bauteile mit rechteckigem Querschnitt

— In Bild 15 muss die Legende lauten:

Kurvendefinitionen in den Abschnitten:	A	$c_{f,0} = 0,319 3 \cdot \ln(d/b) + 2,513 9$
	B	$c_{f,0} = -0,712 1 \cdot \ln(d/b) + 2,146 0$
	C	$c_{f,0} = -0,144 3 \cdot \ln(d/b) + 1,232 2$

Zu 12.7.3 Druckbeiwerte

- In Absatz (2) muss der Hinweis auf Bild 20 anstatt auf Bild 21 erfolgen.
- In Bild 20 ist die Teilskizze durch wie folgt zu ersetzen:



- In Bild 21 ist die Gleichung durch folgenden Ausdruck zu ersetzen:

$$C_{f,x} = - 0,46 \ln (Re) + 6,3$$

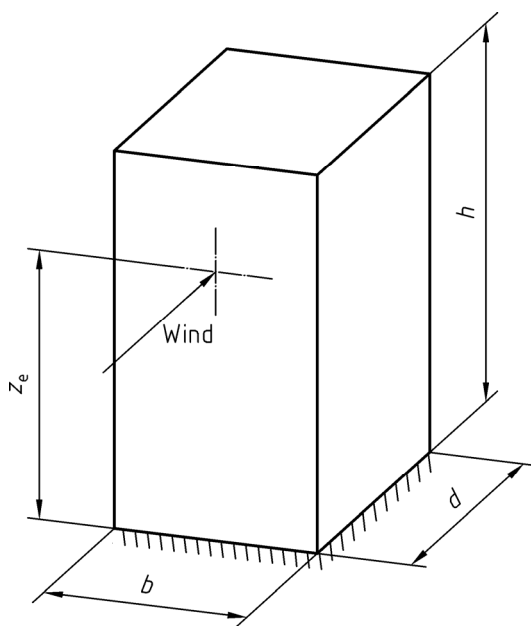
- In Bild 24 muss im rechten unteren Diagramm die Beschriftung am obersten horizontalen Ast der Kurvenschar $\varphi = 0,2$ statt $\varphi = 0,6$ lauten.

Zu Anhang B Einfluss von Geländerauhigkeit und Topographie

- In Tabelle B.2 ist der Wert 0,20 in Spalte „Geländekategorie I, Zeile 1, „ I_v für $z < z_{min}$ “ durch 0,17 zu ersetzen.
- In Bild B.2 ist die Abzissenbeschriftung x/L_e durch x/L_d zu ersetzen.
- Zu den Gleichungen (B.2) und (B.4) sind die Symbole $v_{m,t}(z)$ bzw. $v_m(z)$ durch folgende Schreibweise zu ersetzen: $v_{m,t}(z)$ bzw. $v_m(z)$

zu Anhang C Verfahren zur Ermittlung der Böenreaktionsfaktors

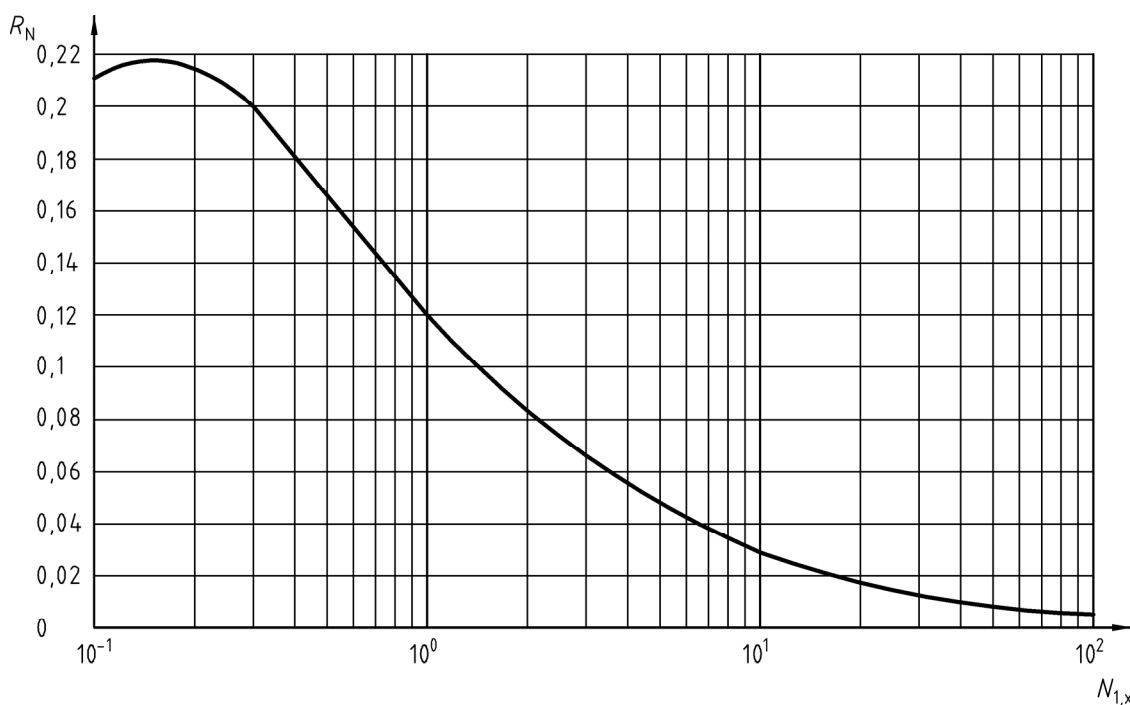
- In C.1, Bild C.1 ist in der obersten Zeile die Darstellung des Baukörpers durch folgende auszutauschen:



- In C.2, Absatz (3) ist Gleichung (C.3) ist das Symbol v_m durch folgende Schreibweise zu ersetzen: v_m
- In C.2, Absatz (3) ist die Dimension für die Luftdichte ρ mit kg/m^3 anzugeben.
- In C.3, Absatz (2), Erläuterung zu Gleichung (C.5) muss das Symbol v_E durch folgende Schreibweise ersetzt werden: v_E .

Die Achsbezeichnung der Abszisse in Bild C.2 muss entsprechend ersetzt werden: $v_E T$

- In C.3, Absatz (3), ist
 - 1) das Symbol v_E durch folgende Schreibweise zu ersetzen: v_E
 - 2) in der Erläuterung zu Gleichung (C.6) das Symbol $v_{E,0}$ durch folgende Schreibweise zu ersetzen: $v_{E,0}$.
 - 3) in Gleichung (C.7) ist $v_m(z_e)$ durch folgende Schreibweise zu ersetzen: $v_m(z_e)$.
 - 4) in Gleichung (C.8) der Faktor 1,58 im zweiten additiven Term durch 10,58 zu ersetzen.
- In C.3, Bild C.3 sind im Diagramm die Benummerungen der Kurven 5 und 6 zu vertauschen.
- In C.3 ist das Bild C.5 durch folgendes Bild zu ersetzen:



- In C.4, Absatz (2) ist in der Erläuterung zur Gleichung (C.18) die Dimension der Luftdichte ρ durch kg/m^3 zu ersetzen.
- In C.4, Bild C.7 ist der letzte Abszissenwert „03“ durch „0,3“ zu ersetzen.
- In C.5, Absatz (2) ist „... eines freistellenden Gebäudes“ durch „... eines freistehenden Gebäudes“ zu ersetzen.
- In C.6, Bild C.8 ist in der Bildunterschrift „S“ durch „S_c“ zu ersetzen.

Zu Anhang D Wirbelerregte Schwingungen

- In D.2.4, Absatz (2) ist in der Erläuterung zur Gleichung (D.5) die Dimension der Luftdichte ρ durch kg/m^3 zu ersetzen.
- In D.2.6, Absatz (2) muss es lauten „... im Punkt j ist.“
- In Bild D.3 sind die Angaben zu m am Fuß der Einzelskizzen a) bis f) zu streichen und bei der Einzelskizze e) ist folgende Legende hinzuzufügen: b Breite des mittleren Stabes.
- In D.2.7, Absatz (1) ist in den Erläuterungen zu Gleichung (D.7) hinzuzufügen:
„ s Koordinate entlang der Tragwerkslängsachse, siehe Tabelle D.4“
- In D.2.9, Absatz (1)
 - 1) ist in Gleichung (D.9) „ v_0 “ durch die Schreibweise „ v_0 “ zu ersetzen,
 - 2) ist bei der Erläuterung zu $v_{\text{crit},i}$ die Dimension durch „ $\text{m} \cdot \text{s}^{-1}$ “ zu ersetzen.

Zu Anhang F Dynamische Grundlagen

- In F.2, Absatz (1) und Absatz (2) muss es „Grundeigenfrequenz“ anstatt „Grundbiege-eigenfrequenz“ lauten.
- In F.3, Absatz (1) ist in der Erläuterung zu „ s “ der griechische Buchstabe ζ zu streichen und beim Exponenten $\zeta = 1,0$ muss es heißen: „... mit aussteifendem Kern...“.